



深圳市鸿富瀚科技有限公司



HFH850-4

设 备 简 介 书

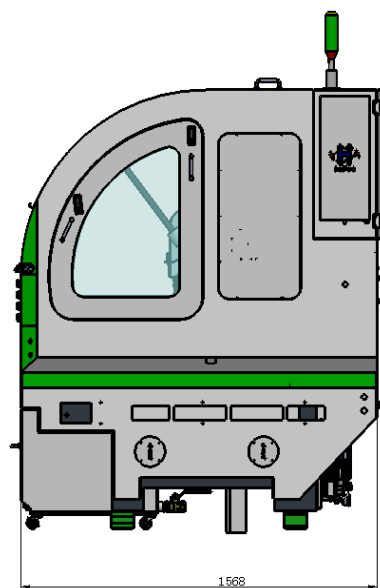
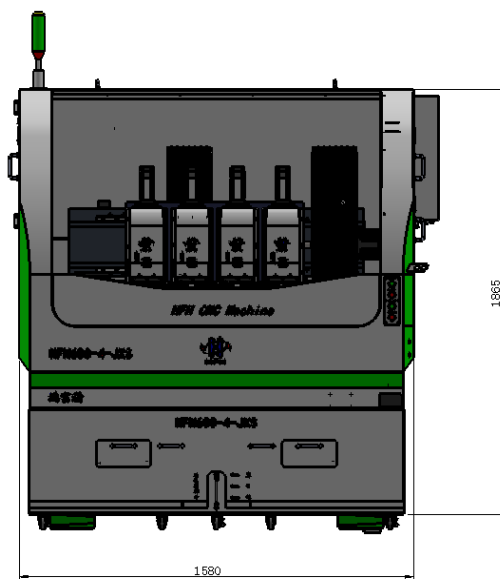
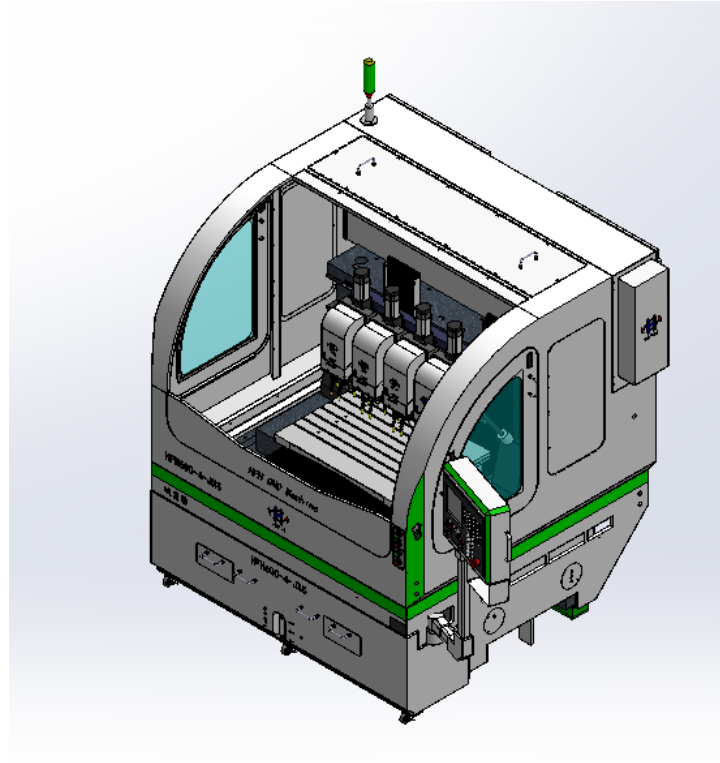
公司名称：深圳市鸿富瀚科技有限公司

公司地址：深圳市宝安区观澜新田创新工业园 A 栋

联系方式：电话：0755-29808290 传真：0755-29808289



1、设备外观及外形尺寸图





深圳市鸿富瀚科技有限公司

2、设备概述

本款机器主要针对玻璃等材料的手机背板、中框进行磨/切削以及 PC、ABS、亚克力、铝铜锌、电木、合成石、石墨等材料的加工，具有加工精度高、产品性能优化更稳定、成品精细、加工速度快、生产效率高的突出特点。

3、设备优势

- A: 机身采用大理石底座，龙门大理石结构，机身结构不易变形，提高了产品的精度和稳定性；
- B: 日本 THK 研磨级滚珠丝杆传动部件以及中预压型导轨。确保了加工精度和产品定位精度；
- C: 进口高精度联轴器，在高速、高扭矩时，无转差；
- D: 所有润滑点都采用黄油泵供油，确保了运动部件润滑耐用，提高了丝杆导轨的使用寿命；
- E: 刀具冷却装置为环形喷水方式，提高了刀具的使用寿命，确保了良好的加工效果；
- F: 为确保机台精度稳定性，机身所有传动零部件经过长时间时效处理，且经过研磨加工再组装。

4、设备核心配置技术参数

配置	规格/精度等级	品牌	备注
操作系统	维宏	维宏	维宏（上海）
X/Y/Z 滚珠丝杆	C5 级滚珠丝杆	德国“力士乐”	原装进口
X/Y/Z 直线导轨	高精密 P 级直线滑轨	德国“力士乐”	原装进口
X/Y/Z 伺服马达	松下/三协	日本	原装进口
主轴（气动换刀，水冷）	1.5KW（60000rpm）	大可	广州昊志
X/Y/Z 支撑单元轴承	NSK	NSK	原装进口
变频器	1.8KW	台达	原装进口



深圳市鸿富瀚科技有限公司

5、设备性能参数（一）

序号	项目	内容	参数	单位
1	基本参数	X轴工作行程范围	260	mm
2		Y轴工作行程范围	500	mm
3		Z轴工作行程范围	100	mm
4		主轴间距	250	mm
5		X、Y、Z轴运动定位精度	0.005/300	mm
6		工作台尺寸	850 (X) x 550 (Y)	mm
7		工作台最大载重	100	Kg
8		设备总重量	2200	Kg

6、设备性能参数（二）

序号	项目	内容	参数	单位
1	主轴参数	主轴功率	1.5	Kw
2		转速范围	0-60000	rpm/min
3		刀具直径范围	0.1-6	mm
4		对刀精度	0.01	mm
5	运动参数	最大空走速度	15	m/min
6		最大加工速度	9	m/min
7	外部参数	正压气源压力	0.6	MPa
8		正压气源流量	160	L/min
9		真空压力	-0.06	MPa
10		电源/总功率	AC220/11	V/Kw